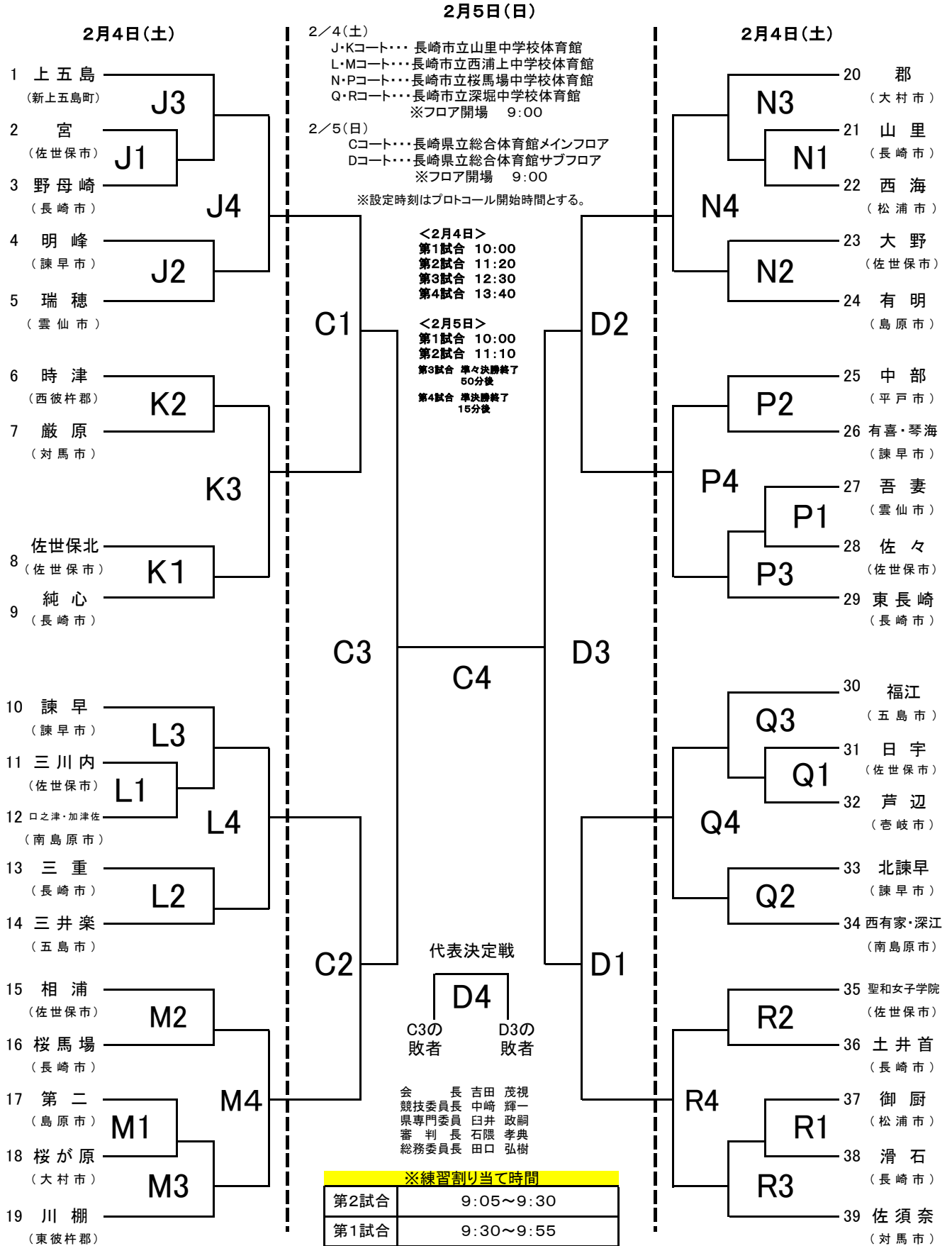


# 令和4年度 長崎県中学校バレーボール競技新人大会 組み合わせ(女子)



※ 両日ともに第1試合の補助員は第2試合のチームより4名ずつ出してください。  
第2試合以降の副審および補助員は、敗者チームでお願いします。(副審は大人に限る)  
※ 2日目に限り昼食時間(50分)をとります。  
※ コロナウイルス感染症の状況により変更の可能性があります。